
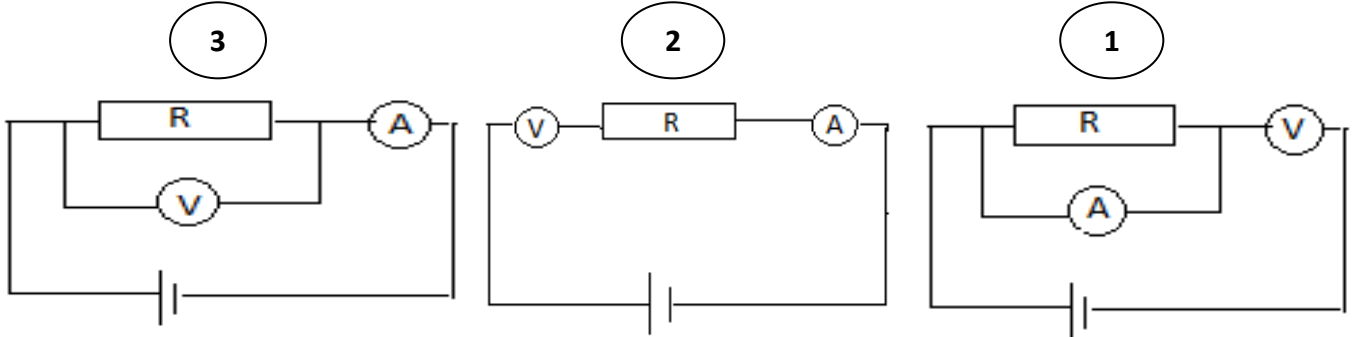


الصفحة : 1/2	<p>المملكة المغربية</p>  <p>وزارة التربية الوطنية الأكاديمية الجهوية للتربية و التكوين جهة فاس - بولمان</p>
مدة الإنجاز : ساعة واحدة	
المعامل : 1	
<p>الامتحان الجهوي الموحد لنيل شهادة السلك الإعدادي</p> <p>دورة يونيو 2013</p> <p>مادة الفيزياء والكيمياء</p>	

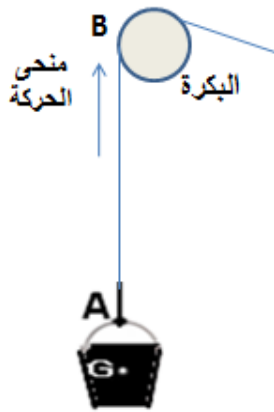
التمرين الأول (6 نقط)

- (2 ن)
- 1- اختر مما يلي (W , Wh , V , Ω) الوحدة المناسبة للمقادير الكهربائية التالية :
- أ - الطاقة الكهربائية
ب - مقاومة موصل أومي
ج - التوتر الكهربائي
د - القدرة الكهربائية
- 2 - للتحقق من قانون أوم بالنسبة لموصل أومي مقاومته R ، نستعمل أمبيرمتر (A) لقياس شدة التيار وفولطمتر (V) لقياس التوتر. حدد رقم التركيب الكهربائي المناسب لهذا النشاط التجريبي . (1,5 ن)



- 3 - أكتب شروط توازن جسم صلب خاضع لقوتين . (1,5 ن)
- 4 - أجب بصحيح او خطأ .
أ- العلاقة بين كتلة جسم وشدة وزنه هي $P = m g$.
ب- الكتلة مقدار ثابت لا يتعلق بالمكان .
ج- شدة الثقالة g لا تتغير عندما نغير المكان .
د- شدة الوزن مقدار يتعلق بالمكان . (1 ن)

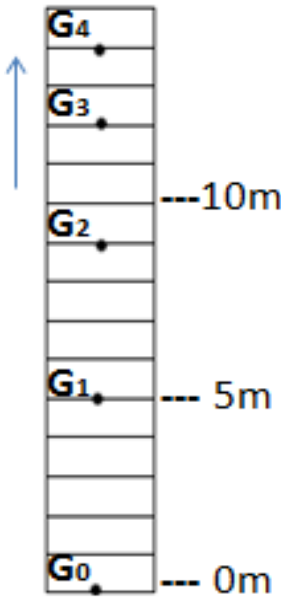
التمرين الثاني (10 نقط)



الشكل 1

لرفع الرمل إلى سطح منزل يستعمل البناء دلوًا مرتبطًا بحبل يمر بمجرى بكرة ، كما يبين الشكل 1 .

- 1 - خلال صعود الدلو ، حدد نوع حركة (إزاحة أم دوران) الجسمين التاليين (1 ن)
- أ - حركة الدلو .
ب - حركة البكرة .
- 2- هل الرمل بداخل الدلو يوجد في حالة حركة أم سكون بالنسبة للجسم المرجعي: الأرض. (1ن)



الشكل 2

الدلو في حالة التوازن



الشكل 3

3- لتتبع جزء من حركة صعود الدلو المملوء بالرمل، نأخذ صوراً لنقطة G من الجسم المتحرك: $(G_0; G_1; G_2; \dots)$ ، المدة الزمنية t المستغرقة بين موضعين متتاليين ثابتة حيث $t=1s$. انظر الشكل 2.

1-3 - حدد طبيعة مسار النقطة G أثناء هذه الحركة (1 ن)

2-3 - احسب بالوحدة m/s السرعة المتوسطة V_1 للنقطة G بين الموضعين G_0 و G_1 ثم V_2 السرعة المتوسطة بين الموضعين G_1 و G_2 . (2 ن)

3-3 - قارن V_1 و V_2 ، واستنتج طبيعة حركة الدلو. (1.5 ن)

4 - خلال لحظة معينة توقفت الحركة وأصبح الدلو المملوء بالرمل في حالة سكون و البكرة تلعب دور الحامل كما يبين الشكل 3

نعطي : كتلة الدلو مملوء بالرمل هي : $m = 12 \text{ Kg}$ و $g = 10 \text{ N / Kg}$

1-4- اجرد القوى المطبقة على الدلو المملوء ، ثم صنفها إلى قوى تماس و قوى عن بعد (1,5)

2-4 - احسب P شدة وزن المجموعة المكونة من (الدلو المملوء بالرمل) : (0,5 ن)

3-4 - أنقل الشكل 3 و مثل عليه \vec{T} القوة المسلطة من طرف الحبل على الدلو باستعمال السلم التالي : $60 \text{ N} \rightarrow 1\text{cm}$ (1.5 ن)

التمرين الثالث (4 نقط)

وجد كريم مصباحاً كهربائياً L يحمل الإشارة 12 V ؛ بينما الإشارة الخاصة بالقدرة الكهربائية غير واضحة .

فقرر انجاز تجربة تمكنه من تحديد القدرة الكهربائية لمصباح L . لهذا الغرض حضر كريم الأدوات التجريبية التالية :

* جهاز فولتметр (V)



* بطارية ذات توتر $U = 12 \text{ V}$

* أسلاك الربط .



* المصباح : L

* جهاز أمبير متر (A)



* قاطع تيار : K

لمساعدة كريم أنجز ما يلي :

(1) - أرسم تبيانة التركيب التجريبي المناسب لقياس المقدارين الكهربائيين الضروريين لتحديد القدرة الكهربائية

لهذا المصباح باستعمال الأدوات المذكورة أعلاه . (1 ن)

(2) - إذا علمت أن شدة التيار المار في المصباح L عند تشغيله بكيفية عادية هي : $I = 0,5 \text{ A}$ ، أحسب R مقاومة المصباح. (1 ن)

(3) - حدد P القدرة الكهربائية للمصباح L . (1 ن)

(4) - أحسب بالواط - ساعة ، E الطاقة الكهربائية المستهلكة من طرف المصباح عند تشغيله لمدة 3 ساعات . (1 ن)